

ALSO
УПРАВЛЯЯ ЭНЕРГИЕЙ



КРАНЫ ШАРОВЫЕ
КАТАЛОГ ПРОДУКЦИИ
г. ЧЕЛЯБИНСК
2019 г.

СЕРИЯ RS
(ИМПОРТОЗАМЕЩЕНИЕ)
DIN 3202 (СТ.09Г2С)

СОДЕРЖАНИЕ

О компании	2-3
Маркировка	4
Обозначения, варианты исполнения	5
КРАНЫ ШАРОВЫЕ ALSO СЕРИИ RS (Ст.09Г2С, DIN 3202)	6
Краны шаровые ALSO RS приварные	
редуцированные КШ.П.РS.....	7
полнопроходные КШ.П.П.РS.....	8
Краны шаровые ALSO RS фланцевые	
полнопроходные КШ.Ф.П.РS.....	9
редуцированные КШ.Ф.РS.....	10
Краны шаровые ALSO RS комбинированные	
редуцированные КШ.К.РS.....	11
полнопроходные КШ.К.П.РS.....	12
Краны шаровые ALSO RS муфтовые	
редуцированные КШ.М.РS.....	13
полнопроходные КШ.М.П.РS.....	14
Краны шаровые ALSO RS с редуктором	
редуцированные КШ.х.Р.РS.....	15
полнопроходные КШ.х.П.Р.РS.....	16
Инструкция по монтажу кранов ALSO	17
Правила хранения и транспортировки	18
Крутящие моменты	20
Разрешительная документация	21
Контроль качества	21
Консультирование и техническая поддержка	22

О КОМПАНИИ

ООО «АЛСО» — отечественный, динамично развивающийся производитель кранов шаровых. Производит продукцию под своей торговой маркой — ALSO.

Имеет заключение Министерства промышленности и торговли РФ «О подтверждении производства промышленной продукции на территории Российской Федерации».

Высокое качество продукции ALSO обеспечено:

- Системой менеджмента качества ISO 9001.
- Автоматизацией процессов металлообработки и сварки.
- Применением качественного российского металлопроката.
- 100% контролем материалов и полуфабрикатов.

Стальные краны шаровые ALSO (строительные длины по ГОСТ 28908–91) с цельносварным корпусом предназначены для воды наружных и внутренних тепловых сетей при температуре носителя до 200°C, в том числе для воды в контурах тепловых сетей в соответствии с требованиями ПТЭ «Требования к качеству сетевой воды». Применяются также для монтажа на трубопроводы и сооружения на них, транспортирующие неагрессивный природный газ, сжиженные углеводороды, нефтепродукты и другие жидкие и газообразные среды, по отношению к которым материалы крана коррозионностойки.

Номенклатура кранов шаровых ALSO включает изделия с условными диаметрами (DN) от 15 до 600 мм, рассчитанными на условное давление (PN) от 1,6 до 4,0 МПа.

- В зависимости от типа климатического исполнения корпус кранов шаровых ALSO изготавливается из углеродистых, легированных и коррозионностойких марок стали (Ст.20, Ст.09Г2С, Ст.12Х18Н10Т).
- Основной рабочий элемент крана ALSO – шар – выполнен из нержавеющей стали.
- Седловое уплотнение шара выполнено из углеродонаполненного фторопласта Ф4К20 (тефлон/PTFE+20%С), что практически исключает его износ в процессе эксплуатации крана. Седловое уплотнение имеет дублирующее торцевое уплотнение из фторсилоксана.



По вопросам приобретения продукции обращайтесь по адресу:
г. Челябинск, ул. Складская, д. 1
Телефон/факс: +7 (351) 210-0-210 (многоканальный)
E-mail: info@alsoarm.ru, www.also.pф

• КРАНЫ ШАРОВЫЕ •



ALSO
УПРАВЛЯЯ ЭНЕРГИЕЙ

- Дублирующее торцевое уплотнение обеспечивает герметичность крана при низких температурах.
- Тарельчатые пружины (Ст.65Г или Ст.60С2А) – компенсируют температурные изменения шара, что исключает:
 - возможность протечки при понижении t ;
 - заклинивание шаровой пробки при повышении t ,и гарантирует бесперебойную эксплуатацию изделия в заданном температурном режиме.
- Шток кранов шаровых ALSO выполнен из нержавеющей стали, оснащен двумя уплотнительными кольцами (фторсилоксан) и кольцом из углеродонаполненного фторопласта Ф4К20 (тефлон/PTFE+20%С). Данная конструкция уплотнения исключает возможность протечки по штоку.

Максимальный класс герметичности «А» (ГОСТ 9544–2015) кранов шаровых ALSO обеспечен:

- Тщательным входным и межоперационным контролем материалов и полуфабрикатов.
- Высоким качеством сварки и металлообработки на современных станках с ЧПУ.
- 100% выходным контролем готовой продукции.

Отличительные особенности кранов шаровых ALSO: долговечность и износостойчивость.

Расчетный срок службы – не менее 30 лет или 10 000 циклов «открыто/закрыто».

Гарантийный срок эксплуатации – 10 лет.

Работать с ALSO удобно и выгодно:

- Минимальные сроки изготовления.
- Доступные цены от производителя.
- Удобная форма оплаты.
- Консультирование и техническое сопровождение.
- Оперативная доставка.



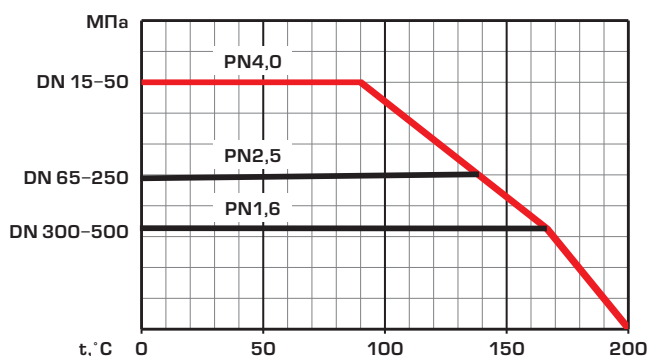
• КРАНЫ ШАРОВЫЕ •

Маркировка шарового крана в соответствии с ГОСТ 4666–2015



ALSO
УПРАВЛЕНИЕ ЭНЕРГИЕЙ

График зависимости давления от температуры



В зависимости от способа присоединения к трубопроводу выделяются следующие типы кранов шаровых ALSO:



КШ.П. – приварка/приварка



КШ.К. – комбинированный тип



КШ.Ф. – фланец/фланец



КШ.М. – муфта/муфта

Полное соответствие присоединительных частей ГОСТам РФ – обеспечивает легкость и простоту монтажа Кранов шаровых ALSO.

Таблица DN – диаметр трубы:

DN, мм	Диаметр патрубка × толщина стенки, мм	ГОСТ	DN, мм	Диаметр патрубка × толщина стенки, мм	ГОСТ
15	21,3×2,8	3262	125	133×5	10705/8731
20	26,8×2,8	3262	150	159×6	10705/8731
25	33,5×3,2	3262	200	219×8	10705/8731
32	42,3×3,2	3262	250	273×8	10705/8731
40	48×3,5	10705	300	325×10	10705/8731
50	57×3,5	10705	350	377×10	10705/8731
65	76×4	10705	400	426×10	10705/8731
80	89×4	10705	500	530×10	10705/8731
100	108×5	10705	600	630×10	10705/8731

• КРАНЫ ШАРОВЫЕ •



ALSO
УПРАВЛЯЯ ЭНЕРГИЕЙ

Таблица обозначения кранов шаровых ALSO:

КШ.	Х.	Х.	Х.	XXX.	XXX.	XX	–	XX
Тип присоединения: муфтовое – М фланцевое – Ф под приварку – П комбинированное – К								
Проход: редуцированный – нет обозначения полнопроходной – П полнопроходной в строительную длину задвижки – Э изолирующий полнопроходной – И регулирующий – BV антивандальное исполнение – А								
Управление: с электроприводом – Э с пневмоприводом – ПН ручное с редуктором – Р ручное – нет обозначения								
Серия: универсальные – нет обозначения в строительную длину (L) по DIN 3202 – RS								
Диаметр условного прохода DN (мм)								
Давление условное PN (кгс/см ²)								
Вариант исполнения по стойкости к воздействию окружающей среды согласно ГОСТ 15150								

Пример условного обозначения КШ с цельносварным корпусом:
 фланцевый – Ф;
 полнопроходной – П;
 с электроприводом – Э;
 условного прохода (номинального диаметра) DN80;
 номинального давления – PN16;
 обычного исполнения из Ст.20–01.

КШ.Ф.П.Э.080.16–01

Варианты исполнения по стойкости к воздействию внешней и рабочей среды:

Вариант исполнения	Обозначение	Основные применяемые стали
У – Обычное	01	Ст.20, подвижные части Ст.20Х13
УХЛ – Хладостойкое	02	Ст.09Г2С, подвижные части Ст.20Х13
УХЛ – Коррозионностойкое	03	Ст.12Х18Н10Т
ТВ – Тропически влажный	04	Ст.20, Ст.09Г2С, подвижные части Ст.20Х13

• КРАНЫ ШАРОВЫЕ •



ALSO
УПРАВЛЯЯ ЭНЕРГИЕЙ

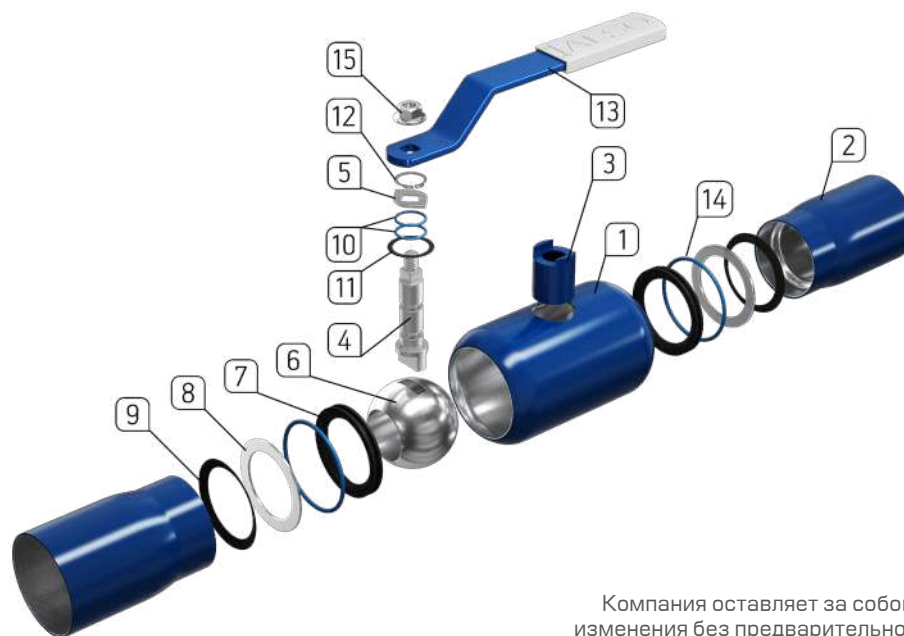
Конструкция и описание материалов

кранов шаровых **ALSO RS** (DIN 3202 Ст.09Г2С) DN 15–600:

Стальные краны шаровые ALSO RS разработаны под программу импортозамещения (строительные длины по DIN 3202). Предназначены для замены импортной арматуры без изменения конструкции трубопровода. Краны шаровые ALSO RS с цельно-сварным корпусом предназначены для воды наружных и внутренних тепловых сетей при температуре носителя до 200 °С, в том числе для воды в контурах тепловых сетей в соответствии с требованиями ПТЭ «Требования к качеству сетевой воды». Применяются также для монтажа на трубопроводы и сооружения на них, транспортирующие неагрессивный природный газ, сжиженные углеводороды, нефтепродукты и другие жидкие и газообразные среды, по отношению к которым материалы крана коррозионностойки.

Корпус и патрубки кранов шаровых ALSO RS выполнены из бесшовной трубы (Ст.09Г2С). Опорные кольца L-образной формы выполнены из нержавеющей стали Ст.08Х13/АISI 409. Допускается эксплуатация кранов при температуре не ниже «УХЛ» –60 °С. Рабочая среда не должна содержать примеси. Каждый кран шаровой ALSO RS имеет класс герметичности «А» (ГОСТ 9544–2015) и индивидуальный заводской номер. 100% кранов шаровых проходят испытания на класс герметичности «А» (ГОСТ 33257–2015).

Срок службы – не менее 30 лет (в зависимости от условий эксплуатации).



Компания оставляет за собой право вносить изменения без предварительного уведомления

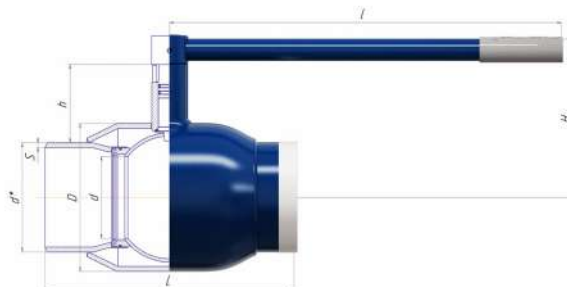
N п/п	Деталь	Материал
1	Корпус	Ст.09Г2С
2	Патрубок	Ст.09Г2С
3	Горловина	Ст.09Г2С
4	Шток	Ст.20Х13/АISI 420
5	Шайба ограничительная	Ст.3
6	Шар	DN 15–32: Ст.20Х13 (АISI 420)
		DN 40–65: Ст.08Х18Н10 (АISI 304)
		DN 80–300: Ст.08Х13 (АISI 409)
		DN 350–600: Ст.08Х18Н10Т (АISI 321)

N п/п	Деталь	Материал
7	Седло	Ф4К20 (PTFE +20% С)
8	Кольцо опорное*	н/ж
9	Пружина тарельчатая	Ст.65Г или Ст.60С2А
10	Кольцо уплотнительное	Фторсилексан
11	Кольцо	Ф4К20 (PTFE +20% С)
12	Стопорное кольцо	Ст.65Г или Ст.60С2А
13	Ручка	Ст.3
14	Уплотнитель седла	Фторсилексан
15	Гайка	оцинкованная сталь

* До DN 200

• КРАНЫ ШАРОВЫЕ •

Краны шаровые ALSO RS
КШ.П.РС DN 15–600 PN 16–40
 приварка/приварка (редуцированные)



ALSO
 УПРАВЛЕНИЕ ЭНЕРГИЕЙ

Габаритные и присоединительные размеры:

Компания оставляет за собой право вносить конструктивные изменения

DN	PN	Каталожное обозначение	d	d*	S	D	H	h	l	L	Вес, кг
15	40	КШ.П.РС.015.40-02	10,5	22	3	32	66	20,5	150	210	0,8
20	40	КШ.П.РС.020.40-02	15	27	3	42	72	21	150	230	0,9
25	40	КШ.П.РС.025.40-02	18	32	3,5	48	76	21	150	230	1,2
32	40	КШ.П.РС.032.40-02	24	42,3	3,2	57	80	21	150	260	1,4
40	40	КШ.П.РС.040.40-02	30	48	4	60	105	40	220	260	2,2
50	40	КШ.П.РС.050.40-02	40	57	3,5	76	114	44	220	300	2,6
65	25	КШ.П.РС.065.25-02	48	76	4	89	119	39	220	360	3,7
80	25	КШ.П.РС.080.25-02	63	89	4	114	152	61	295	370	5,4
100	25	КШ.П.РС.100.25-02	75	108	5	133	162	61	295	390	7,3
125	25	КШ.П.РС.125.25-02	100	133	5	180	193	94	514	390	13,3
150	25	КШ.П.РС.150.25-02	125	159	6	219	210	98	514	390	18
200	25	КШ.П.РС.200.25-02	148	219	8	273	238	93	514	430	37
250	25	КШ.П.РС.250.25-02	200	273	8	351	269	100	630	626	75,5
300*	16	КШ.П.РС.300.16-02	240	325	8	426	371	138	-	730	154,5
300*	25	КШ.П.РС.300.25-02	240	325	10	426	371	138	-	730	154,5
350*	16	КШ.П.РС.350.16-02	300	377	10	530	455	194	-	730	236,5
350*	25	КШ.П.РС.350.25-02	300	426	10	530	455	194	-	860	236,5
400*	16	КШ.П.РС.400.16-02	300	426	10	530	455	169	-	860	261,5
400*	25	КШ.П.РС.400.25-02	300	426	10	530	455	169	-	860	261,5
500*	16	КШ.П.РС.500.16-02	390	530	10	630	532	167	-	970	409
500*	25	КШ.П.РС.500.25-02	390	530	10	630	532	167	-	970	409
600*	16	КШ.П.РС.600.16-02	500	630	10	820	654	214	-	990	915
600*	25	КШ.П.РС.600.25-02	500	630	10	820	654	214	-	990	915

* В комплекте с механическим редуктором PRO GEAR/ROTORK

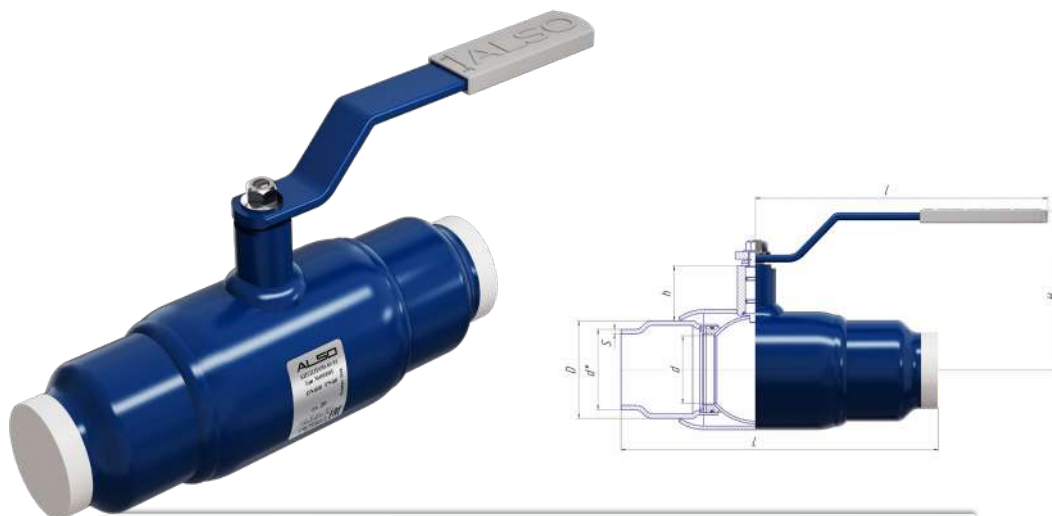
По вопросам приобретения продукции обращайтесь по адресу:
 г. Челябинск, ул. Складская, д. 1
 Телефон/факс: +7 (351) 210-0-210 (многоканальный)
 E-mail: info@alsoarm.ru, www.also.pf

КРАНЫ ШАРОВЫЕ



Краны шаровые ALSO RS
КШ.П.П.РС DN 15–500 PN 16–40
 приварка/приварка (полнопроходные)

ALSO
 УПРАВЛЯЯ ЭНЕРГИЕЙ



Габаритные и присоединительные размеры:

Компания оставляет за собой право
 вносить конструктивные изменения

DN	PN	Каталожное обозначение	d	d*	S	D	H	h	l	L	Вес, кг
15	40	КШ.П.П.РС.015.40-02	15	22	3	27	72	21	150	230	0,9
20	40	КШ.П.П.РС.020.40-02	18	27	3	32	76	21	150	230	1,2
25	40	КШ.П.П.РС.025.40-02	24	32	3,5	42,3	80	21	150	260	1,4
32	40	КШ.П.П.РС.032.40-02	30	42	4	48	105	40	220	260	2,2
40	40	КШ.П.П.РС.040.40-02	40	48	3,5	57	114	44	220	300	2,6
50	40	КШ.П.П.РС.050.40-02	48	57	4	76	119	39	220	360	3,7
65	25	КШ.П.П.РС.065.25-02	63	76	4	108	152	61	295	370	5,4
80	25	КШ.П.П.РС.080.25-02	75	89	5	108	162	61	295	390	7,3
100	25	КШ.П.П.РС.100.25-02	100	108	5	133	193	94	514	390	13,3
125	25	КШ.П.П.РС.125.25-02	125	133	6	159	210	98	514	390	18
150	25	КШ.П.П.РС.150.25-02	148	159	8	219	238	112	514	430	28
200	25	КШ.П.П.РС.200.25-02	200	219	8	245	269	127	630	600	69,3
250*	16	КШ.П.П.РС.250.16-02	240	273	10	325	371	138	-	730	145,5
250*	25	КШ.П.П.РС.250.25-02	240	273	10	325	371	138	-	730	145,5
300*	16	КШ.П.П.РС.300.16-02	300	325	10	325	455	220	-	730	237
300*	25	КШ.П.П.РС.300.25-02	300	325	10	325	455	220	-	730	237
400*	16	КШ.П.П.РС.400.16-02	390	426	10	426	532	219	-	970	404,5
400*	25	КШ.П.П.РС.400.25-02	390	426	10	426	532	219	-	970	404,5
500*	16	КШ.П.П.РС.500.16-02	500	530	10	530	654	264	-	990	912
500*	25	КШ.П.П.РС.500.25-02	500	530	10	530	654	264	-	990	912

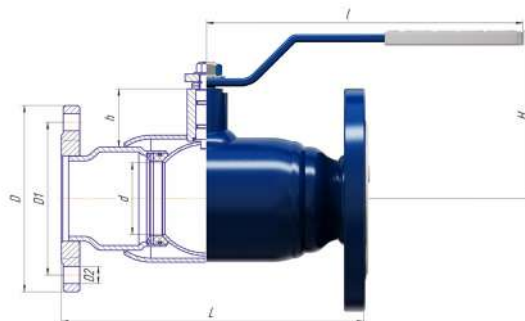
* В комплекте с механическим редуктором PRO GEAR/ROTORK



По вопросам приобретения продукции обращайтесь по адресу:
 г. Челябинск, ул. Складская, д. 1
 Телефон/факс: +7 (351) 210-0-210 (многоканальный)
 E-mail: info@alsoarm.ru, www.also.pф

КРАНЫ ШАРОВЫЕ

Краны шаровые ALSO RS
КШ.Ф.П.РС DN 15–500 PN 16–40
 фланец/фланец (полнопроходные)



УПРАВЛЕНИЕ
ALSO
 ЭНЕРГИИ

Габаритные и присоединительные размеры:

Компания оставляет за собой право вносить конструктивные изменения

DN	PN	Каталожное обозначение	d	D	D1	D2	n отв.	h	H	I	L	Вес, кг
15	40	КШ.Ф.П.РС.015.40-02	15	95	65	14	4	21	72	150	130	2,3
20	40	КШ.Ф.П.РС.020.40-02	18	105	75	14	4	21	76	150	150	2,8
25	40	КШ.Ф.П.РС.025.40-02	24	115	85	14	4	21	80	150	160	3,7
32	40	КШ.Ф.П.РС.032.40-02	30	135	100	18	4	40	105	220	180	5
40	40	КШ.Ф.П.РС.040.40-02	40	145	110	18	4	44	114	220	200	6,2
50	40	КШ.Ф.П.РС.050.40-02	48	160	125	18	4	39	119	220	250	8,8
65	16	КШ.Ф.П.РС.065.16-02	63	180	145	18	4	61	152	295	270	11,5
65	25	КШ.Ф.П.РС.065.25-02	63	180	145	18	8	61	152	295	270	13,3
80	16	КШ.Ф.П.РС.080.16-02	75	195	160	18	4	61	162	295	290	16
80	25	КШ.Ф.П.РС.080.25-02	75	195	160	18	8	61	162	295	290	20
100	16	КШ.Ф.П.РС.100.16-02	100	215	180	18	8	94	193	514	350	25,5
100	25	КШ.Ф.П.РС.100.25-02	100	230	190	22	8	94	193	514	350	30
125	16	КШ.Ф.П.РС.125.16-02	125	245	210	18	8	98	210	514	400	35
125	25	КШ.Ф.П.РС.125.25-02	125	270	220	26	8	98	210	514	400	41
150	16	КШ.Ф.П.РС.150.16-02	148	280	240	22	8	112	238	514	480	45,7
150	25	КШ.Ф.П.РС.150.25-02	148	300	250	26	8	112	238	514	480	52,2
200	16	КШ.Ф.П.РС.200.16-02	200	335	295	22	12	127	269	630	620	89,3
200	25	КШ.Ф.П.РС.200.25-02	200	360	310	26	12	127	269	630	620	96,3
250*	16	КШ.Ф.П.РС.250.16-02	240	405	355	26	12	138	371	-	750	180
250*	25	КШ.Ф.П.РС.250.25-02	240	425	370	30	12	138	371	-	750	180
300*	16	КШ.Ф.П.РС.300.16-02	300	460	410	26	12	220	455	-	750	265
300*	25	КШ.Ф.П.РС.300.25-02	300	485	430	30	16	220	455	-	750	278,5
400*	16	КШ.Ф.П.РС.400.16-02	390	580	525	30	16	219	532	-	990	443,5
400*	25	КШ.Ф.П.РС.400.25-02	390	610	550	30	16	219	532	-	990	483,5
500*	16	КШ.Ф.П.РС.500.16-02	500	710	650	33	20	264	654	-	1017	1025
500*	25	КШ.Ф.П.РС.500.25-02	500	730	660	39	20	264	654	-	1017	1048

* В комплекте с механическим редуктором PRO GEAR/ROTORK

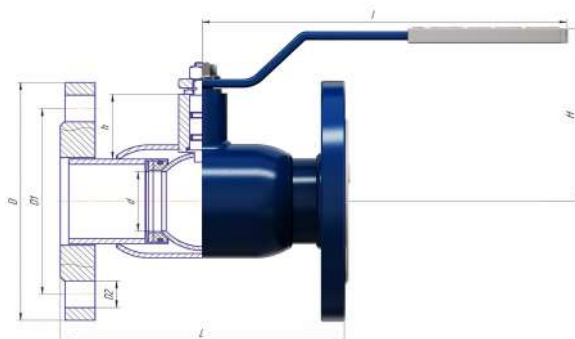
По вопросам приобретения продукции обращайтесь по адресу:
 г. Челябинск, ул. Складская, д. 1
 Телефон/факс: +7 (351) 210-0-210 (многоканальный)
 E-mail: info@alsoarm.ru, www.also.pf

КРАНЫ ШАРОВЫЕ



ALSO
УПРАВЛЯЯ ЭНЕРГИЕЙ

Краны шаровые ALSO RS
КШ.Ф.РС DN 15–150 PN 16–40
фланец/фланец (редуцированный)



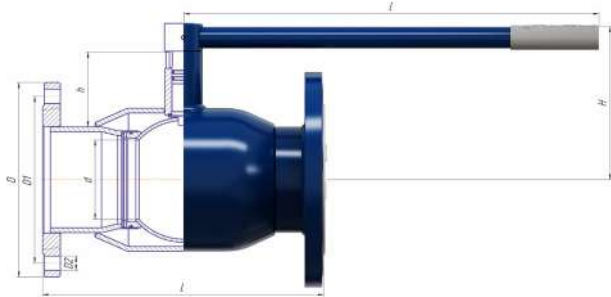
Габаритные и присоединительные размеры:

Компания оставляет за собой право
вносить конструктивные изменения

DN	PN	Каталожное обозначение	d	D	D1	D2	n отв.	h	H	l	L	Вес, кг
15	40	КШ.Ф.РС.015.40-02	10,5	95	65	14	4	20,5	66	150	130	1,8
20	40	КШ.Ф.РС.020.40-02	15	105	75	14	4	21	72	150	150	2,3
25	40	КШ.Ф.РС.025.40-02	18	115	85	14	4	21	76	150	160	2,8
32	40	КШ.Ф.РС.032.40-02	24	135	100	18	4	21	80	150	180	3,7
40	40	КШ.Ф.РС.040.40-02	30	145	110	18	4	40	105	220	200	5
50	40	КШ.Ф.РС.050.40-02	40	160	125	18	4	44	114	220	230	6,2
65	16	КШ.Ф.РС.065.16-02	48	180	145	18	4	39	119	220	270	8,8
65	25	КШ.Ф.РС.065.25-02	48	180	145	18	8	39	119	220	270	9,7
80	16	КШ.Ф.РС.080.16-02	63	195	160	18	4	61	152	295	280	11,5
80	25	КШ.Ф.РС.080.25-02	63	195	160	18	8	61	152	295	280	13,3
100	16	КШ.Ф.РС.100.16-02	75	215	180	18	8	61	162	295	300	16
100	25	КШ.Ф.РС.100.25-02	75	230	190	22	8	61	162	295	300	20
125	16	КШ.Ф.РС.125.16-02	100	245	210	18	8	94	193	514	325	25,5
125	25	КШ.Ф.РС.125.25-02	100	270	220	26	8	94	193	514	325	30
150	16	КШ.Ф.РС.150.16-02	125	280	240	22	8	98	210	514	350	35

• КРАНЫ ШАРОВЫЕ •

Краны шаровые ALSO RS
КШ.Ф.РС DN 150–600 PN 16–40
 фланец/фланец (редуцированный)



ALSO
 УПРАВЛЕНИЕ ЭНЕРГИЕЙ

Габаритные и присоединительные размеры:

Компания оставляет за собой право вносить конструктивные изменения

DN	PN	Каталожное обозначение	d	D	D1	D2	n отв.	h	H	l	L	Вес, кг
150	25	КШ.Ф.РС.150.25-02	125	300	250	26	8	98	210	514	350	41
200	16	КШ.Ф.РС.200.16-02	148	335	295	22	12	93	238	514	400	54,7
200	25	КШ.Ф.РС.200.25-02	148	360	310	26	12	93	238	514	400	61,2
250	16	КШ.Ф.РС.250.16-02	200	405	355	26	12	100	269	630	646	105,4
250	25	КШ.Ф.РС.250.25-02	200	425	370	30	12	100	269	630	646	113
300*	16	КШ.Ф.РС.300.16-02	240	460	410	26	12	138	371	-	750	184
300*	25	КШ.Ф.РС.300.25-02	240	485	430	30	16	138	371	-	750	185
350*	16	КШ.Ф.РС.350.16-02	300	520	470	26	16	194	455	-	750	280,5
350*	25	КШ.Ф.РС.350.25-02	300	550	490	33	16	194	455	-	750	296
400*	16	КШ.Ф.РС.400.16-02	300	580	525	30	16	169	455	-	880	315
400*	25	КШ.Ф.РС.400.25-02	300	610	550	33	16	169	455	-	880	362,5
500*	16	КШ.Ф.РС.500.16-02	390	710	650	33	20	167	532	-	990	496,5
500*	25	КШ.Ф.РС.500.25-02	390	710	650	33	20	167	532	-	990	546
600*	25	КШ.Ф.РС.600.16-02	500	840	770	39	20	214	654	-	1017	1074
600*	25	КШ.Ф.РС.600.25-02	500	840	770	39	20	214	654	-	1017	1091

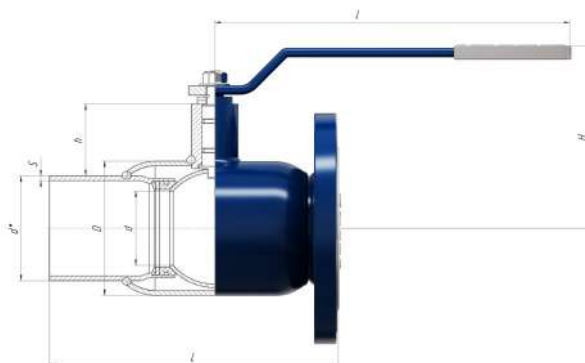
По вопросам приобретения продукции обращайтесь по адресу:
 г. Челябинск, ул. Складская, д. 1
 Телефон/факс: +7 (351) 210-0-210 (многоканальный)
 E-mail: info@alsoarm.ru, www.also.pф

• КРАНЫ ШАРОВЫЕ •



Краны шаровые ALSO RS
КШ.К.РС DN 15–600 PN 16–40
 комбинированный тип (редуцированные)

ALSO
 УПРАВЛЯЯ ЭНЕРГИЕЙ



Габаритные и присоединительные размеры**:

Компания оставляет за собой право вносить конструктивные изменения

DN	PN	Каталожное обозначение	d	d*	S	D	H	h	l	L	Вес, кг
15	40	КШ.К.РС.015.40-02	10,5	22	3	32	66	20,5	150	170	1,3
20	40	КШ.К.РС.020.40-02	15	27	3	42	72	21	150	190	1,6
25	40	КШ.К.РС.025.40-02	18	32	3,5	48	76	21	150	195	2
32	40	КШ.К.РС.032.40-02	24	42,3	3,2	57	80	21	150	220	2,55
40	40	КШ.К.РС.040.40-02	30	48	4	60	105	40	220	230	3,6
50	40	КШ.К.РС.050.40-02	40	57	3,5	76	114	44	220	265	4,4
65	25	КШ.К.РС.065.25-02	48	76	4	89	119	39	220	315	6,25
80	25	КШ.К.РС.080.25-02	63	89	4	114	152	61	295	325	8,45
100	25	КШ.К.РС.100.25-02	75	108	5	133	162	61	295	345	11,65
125	25	КШ.К.РС.125.25-02	100	133	5	180	193	94	514	358	19,4
150	25	КШ.К.РС.150.25-02	125	159	6	219	210	98	514	370	26,5
200	25	КШ.К.РС.200.25-02	148	219	8	273	238	93	514	415	45,85
250	25	КШ.К.РС.250.25-02	200	273	8	351	269	100	630	636	94,3
300*	16	КШ.К.РС.300.16-02	240	325	8	426	371	138	-	740	163,5
300*	25	КШ.К.РС.300.25-02	240	325	10	426	371	138	-	740	147,5
350*	16	КШ.К.РС.350.16-02	300	377	10	530	455	194	-	740	226
350*	25	КШ.К.РС.350.25-02	300	377	10	530	455	194	-	740	226
400*	16	КШ.К.РС.400.16-02	300	426	10	530	455	169	-	870	272,5
400*	25	КШ.К.РС.400.25-02	300	426	10	530	455	169	-	870	287,5
500*	16	КШ.К.РС.500.16-02	390	530	10	630	532	167	-	980	440
500*	25	КШ.К.РС.500.25-02	390	530	10	630	532	167	-	980	460
600*	16	КШ.К.РС.600.16-02	500	630	10	820	214	654	-	1003,5	995
600*	25	КШ.К.РС.600.25-02	500	630	10	820	214	654	-	1003,5	1003

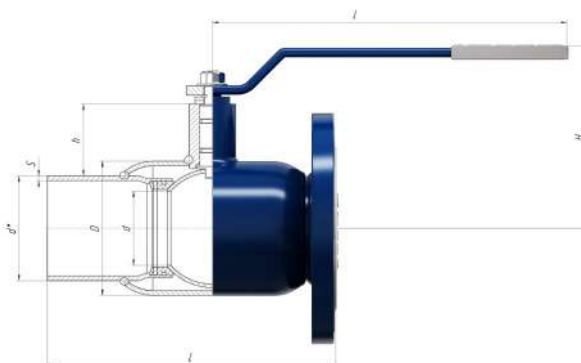
* В комплекте с механическим редуктором PRO GEAR/ROTORK

** Указанные присоединительные размеры отражают данные присоединения под приварку

Типы присоединений: фланец/приварка, фланец/муфта, муфта/приварка

КРАНЫ ШАРОВЫЕ

Краны шаровые ALSO RS
КШ.К.П.РС DN 15–500 PN 16–40
 комбинированный тип (полнопроходные)



ALSO
 УПРАВЛЕНИЕ ЭНЕРГИЕЙ

Габаритные и присоединительные размеры* *:

Компания оставляет за собой право
 вносить конструктивные изменения

DN	PN	Каталожное обозначение	d	d*	S	D	H	h	l	L	Вес, кг
15	40	КШ.К.П.РС.015.40-02	15	22	3	27	72	21	150	180	1,6
20	40	КШ.К.П.РС.020.40-02	18	27	3,5	32	76	21	150	190	2
25	40	КШ.К.П.РС.025.40-02	24	32	3,2	42,3	80	21	150	210	2,55
32	40	КШ.К.П.РС.032.40-02	30	38	4	48	105	40	220	220	3,6
40	40	КШ.К.П.РС.040.40-02	40	48	3,5	57	114	44	220	250	4,4
50	40	КШ.К.П.РС.050.40-02	48	57	4	76	119	39	220	305	6,25
65	25	КШ.К.П.РС.065.25-02	63	76	4	108	152	61	295	320	8,45
80	25	КШ.К.П.РС.080.25-02	75	89	5	108	162	61	295	340	11,65
100	25	КШ.К.П.РС.100.25-02	100	108	5	133	193	94	514	370	19,4
125	25	КШ.К.П.РС.125.25-02	125	133	6	159	210	98	514	395	26,5
150	25	КШ.К.П.РС.150.25-02	148	159	8	219	238	112	514	455	45,85
200	25	КШ.К.П.РС.200.25-02	200	219	8	245	269	127	630	610	82,8
250*	16	КШ.К.П.РС.250.16-02	240	273	10	325	371	138	-	740	160,5
250*	25	КШ.К.П.РС.250.25-02	240	273	10	325	371	138	-	740	166,5
300*	16	КШ.К.П.РС.300.16-02	300	325	10	325	455	220	-	740	217,5
300*	25	КШ.К.П.РС.300.25-02	300	325	10	325	455	220	-	740	225
400*	16	КШ.К.П.РС.400.16-02	390	426	10	426	532	219	-	980	420
400*	25	КШ.К.П.РС.400.25-02	390	426	10	426	532	219	-	980	440
500*	16	КШ.К.П.РС.500.16-02	500	530	10	530	264	654	-	1003,5	969
500*	25	КШ.К.П.РС.500.25-02	500	530	10	530	264	654	-	1003,5	980

* В комплекте с механическим редуктором PRO GEAR/ROTORK

** Указанные присоединительные размеры отражают данные присоединения под приварку

Типы присоединений: фланец/приварка, фланец/муфта, муфта/приварка

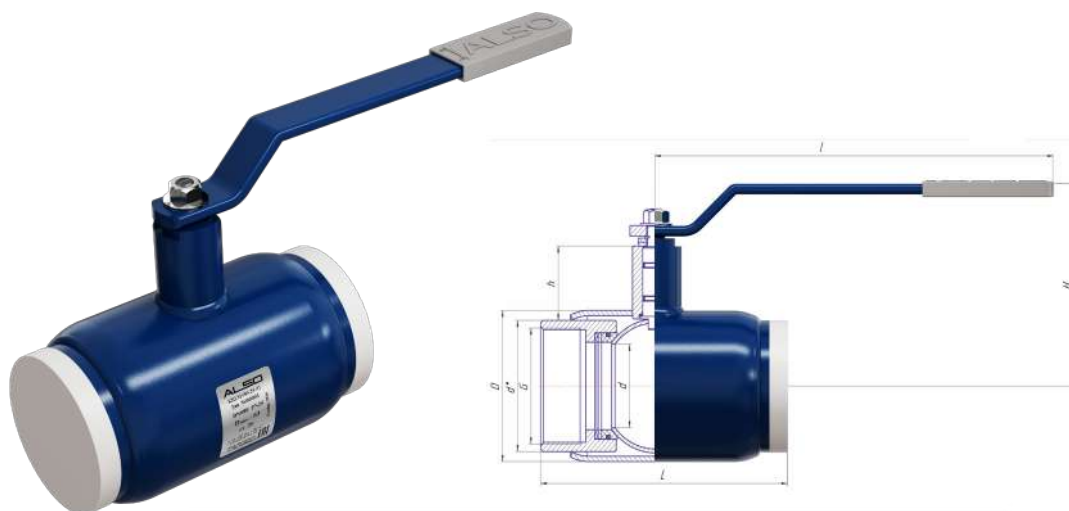
По вопросам приобретения продукции обращайтесь по адресу:
 г. Челябинск, ул. Складская, д. 1
 Телефон/факс: +7 (351) 210-0-210 (многоканальный)
 E-mail: info@alsoarm.ru, www.also.pf

• КРАНЫ ШАРОВЫЕ •



Краны шаровые ALSO RS
КШ.М.РС DN 15–100 PN 25–40
 муфта/муфта (редуцированные)

ALSO
 УПРАВЛЯЯ ЭНЕРГИЕЙ



Габаритные и присоединительные размеры:

Компания оставляет за собой право
 вносить конструктивные изменения

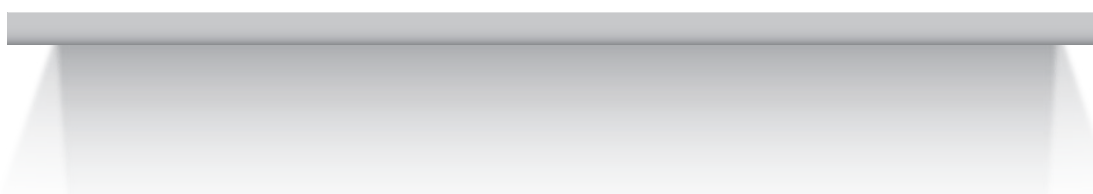
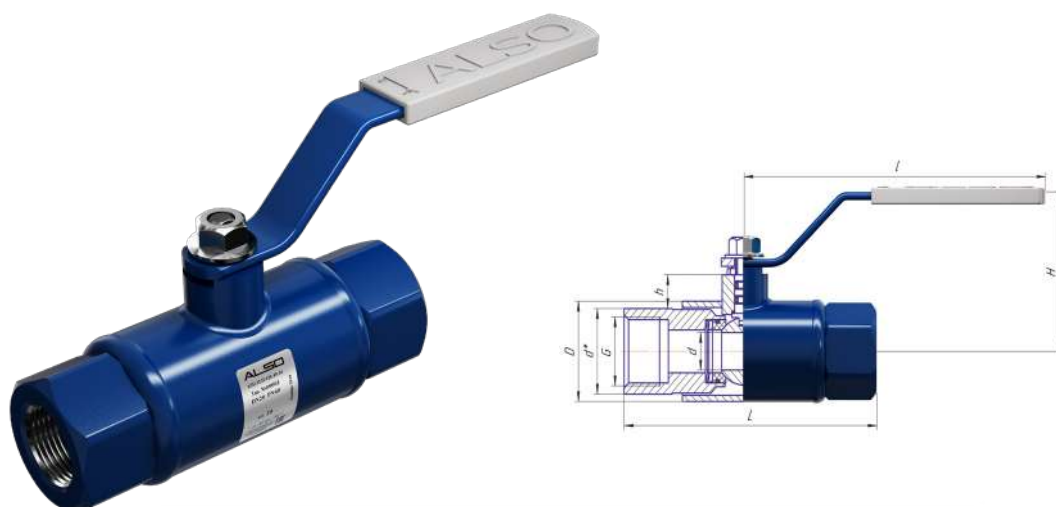
DN	PN	Каталожное обозначение	d	d*	D	G	H	h	I	L	Вес, кг
15	40	КШ.М.РС.015.40-02	10,5	27	32	1/2	66	20,5	150	135	0,8
20	40	КШ.М.РС.020.40-02	15	32	42	3/4	72	21	150	135	0,9
25	40	КШ.М.РС.025.40-02	18	41	48	1	76	19	150	135	1,2
32	40	КШ.М.РС.032.40-02	24	49	57	1 1/2	80	19	150	135	1,5
40	40	КШ.М.РС.040.40-02	30	55	60	1 1/2	105	39	220	155	2
50	40	КШ.М.РС.050.40-02	40	68	76	2	114	41	220	170	2,7
65	25	КШ.М.РС.065.25-02	48	84	89	2 1/2	119	38	220	190	3,75
80	25	КШ.М.РС.080.25-02	63	99	114	3	152	62	295	200	6
100	25	КШ.М.РС.100.25-02	75	108	133	4	162	55	295	240	10,37

• КРАНЫ ШАРОВЫЕ •

Краны шаровые ALSO RS
КШ.М.П.РС DN 15–80 PN 25–40
 муфта/муфта (полнопроходные)



ALSO
 УПРАВЛЕНИЕ ЭНЕРГИЕЙ



Компания оставляет за собой право вносить конструктивные изменения

Габаритные и присоединительные размеры:

DN	PN	Каталожное обозначение	d	d*	D	G	H	h	l	L	Вес, кг
15	40	КШ.М.П.РС.015.40-02	15	32	42	1/2	72	21	150	135	0,9
20	40	КШ.М.П.РС.020.40-02	18	41	48	3/4	76	19	150	135	1,3
25	40	КШ.М.П.РС.025.40-02	24	49	57	1	80	19	150	135	1,6
32	40	КШ.М.П.РС.032.40-02	30	55	60	1 1/4	105	39	220	155	2,0
40	40	КШ.М.П.РС.040.40-02	40	68	76	1 1/2	114	41	220	170	3,2
50	40	КШ.М.П.РС.050.40-02	48	84	89	2	119	38	220	190	4,8
65	25	КШ.М.П.РС.065.25-02	63	99	114	2 1/2	152	62	295	200	6,7
80	25	КШ.М.П.РС.080.25-02	75	108	133	3	162	55	295	240	13

По вопросам приобретения продукции обращайтесь по адресу:
 г. Челябинск, ул. Складская, д. 1
 Телефон/факс: +7 (351) 210-0-210 (многоканальный)
 E-mail: info@alsoarm.ru, www.also.pф

• КРАНЫ ШАРОВЫЕ •



ALSO
УПРАВЛЯЯ ЭНЕРГИЕЙ

Краны шаровые ALSO RS с редуктором
КШ.Х.Р.РС DN 40–600 PN 16–40
(редуцированные)



Габаритные и присоединительные размеры:

Компания оставляет за собой право
вносить конструктивные изменения

DN	Каталожное обозначение	Тип редуктора	Масса	Размер, мм**				Диаметр штурвала
				A	B	C	D	
40	КШ.Х.Р.РС.040.40-02	X-21	0,93	166	136	138	42	100
50	КШ.Х.Р.РС.050.40-02	X-21	0,93	174	136	138	42	100
65	КШ.Х.Р.РС.065.25-02	X-21	0,93	177	132	138	42	100
80	КШ.Х.Р.РС.080.25-02	X-41	1,62	217	160	145	56	100
100	КШ.Х.Р.РС.100.25-02	X-41	1,62	226	160	145	56	100
125	КШ.Х.Р.РС.125.25-02	X-61	2,76	358	268	213	60	250
150	КШ.Х.Р.РС.150.25-02	X-61	2,76	373	264	213	60	250
200	КШ.Х.Р.РС.200.25-02	Q-800 S	7,68	409	272	282	68	250
250	КШ.Х.Р.РС.250.25-02	Q-1500 S	13,5	618	443	318	78	600
300*	КШ.Х.Р.РС.300.16-02	Q-3000 S	22,8	649	436	358	125	600
300*	КШ.Х.Р.РС.300.25-02	Q-3000 S	22,8	649	436	358	125	600
350*	КШ.Х.Р.РС.350.16-02	Q-5000 S	29,3	636	371	408	125	400
350*	КШ.Х.Р.РС.350.25-02	Q-5000 S	29,3	636	371	408	125	400
400*	КШ.Х.Р.РС.400.16-02	Q-5000 S	29,3	636	371	408	125	400
400*	КШ.Х.Р.РС.400.25-02	Q-5000 S	29,3	636	371	408	125	400
500*	КШ.Х.Р.РС.500.16-02	Q-6500 S	37,5	787	472	484	141	600
500*	КШ.Х.Р.РС.500.25-02	Q-12000 S	56,7	796	481	518	183	600
600*	КШ.Х.Р.РС.600.16-01	Q-24000 S	192	865	455	563	255	500
600*	КШ.Х.Р.РС.600.25-01	Q-24000 S	192	865	455	563	255	500

* В комплекте с механическим редуктором PRO GEAR/ROTORK

** Размеры приведены для редуктора PRO GEAR

X: Ф — фланец/фланец, П — приварка/приварка, К — комбинированный

• КРАНЫ ШАРОВЫЕ •

Краны шаровые ALSO RS с редуктором
КШ.Х.П.Р.РС DN 40–500 PN 16–40
 (полнопроходные)



ALSO
 УПРАВЛЕНИЕ ЭНЕРГИЕЙ



Габаритные и присоединительные размеры:

Компания оставляет за собой право вносить конструктивные изменения

DN	Каталожное обозначение	Тип редуктора	Масса	Размер, мм**				Диаметр штурвала
				A	B	C	D	
40	КШ.Х.П.Р.РС.040.40-02	X-21	0,93	174	136	138	42	100
50	КШ.Х.П.Р.РС.050.40-02	X-21	0,93	177	132	138	42	100
65	КШ.Х.П.Р.РС.065.25-02	X-41	1,62	217	160	145	56	100
80	КШ.Х.П.Р.РС.080.25-02	X-41	1,62	226	160	145	56	100
100	КШ.Х.П.Р.РС.100.25-02	X-61	2,76	358	268	213	60	250
125	КШ.Х.П.Р.РС.125.25-02	X-61	2,76	373	264	213	60	250
150	КШ.Х.П.Р.РС.150.25-02	Q-800 S	7,68	409	272	282	68	250
200	КШ.Х.П.Р.РС.200.25-02	Q-1500 S	13,5	617	443	318	78	600
250*	КШ.Х.П.Р.РС.250.16-02	Q-3000 S	22,8	649	436	358	125	600
250*	КШ.Х.П.Р.РС.250.25-02	Q-3000 S	22,8	649	436	358	125	600
300*	КШ.Х.П.Р.РС.300.16-02	Q-5000 S	29,3	636	371	408	125	400
300*	КШ.Х.П.Р.РС.350.25-02	Q-5000 S	29,3	636	371	408	125	400
400*	КШ.Х.П.Р.РС.400.16-02	Q-6500 S	37,5	787	472	484	141	600
400*	КШ.Х.П.Р.РС.400.25-02	Q-12000 S	56,7	796	481	518	183	600
500*	КШ.Х.П.Р.РС.500.16-01	Q-24000 S	192	865	455	563	255	500
500*	КШ.Х.П.Р.РС.500.25-01	Q-24000 S	192	865	455	563	255	500

* В комплекте с механическим редуктором PRO GEAR/ROTORK

** Размеры приведены для редуктора PRO GEAR

X: Ф — фланец/фланец, П — приварка/приварка, К — комбинированный

По вопросам приобретения продукции обращайтесь по адресу:
 г. Челябинск, ул. Складская, д. 1
 Телефон/факс: +7 (351) 210-0-210 (многоканальный)
 E-mail: info@alsoarm.ru, www.also.pf



Инструкция по монтажу кранов шаровых ALSO

1. Краны могут устанавливаться на трубопроводах в любом положении, обеспечивающем удобство их эксплуатации и доступ к ручному приводу.
2. Перед монтажом – снять заглушки из проходных патрубков.
3. При монтаже на горизонтальном трубопроводе – кран должен находиться в положении «открыто».
4. При монтаже на вертикальном трубопроводе:
 - Во время приварки верхнего патрубка кран должен находиться в положении «открыто» (во избежание повреждения искрами поверхности шара и уплотнения)
 - Во время приварки нижнего патрубка кран должен находиться в положении «закрыто» (для исключения возникновения тяги от тепла сварки)
 - Перед установкой крана шарового трубопровод должен быть очищен от грязи, песка, окалины и т. д.
 - В целях обеспечения качества сварного шва рекомендуется зачистить концы трубопровода от загрязнений и ржавчины.
 - Приварку крана шарового к трубопроводу – производить электросваркой (газовая сварка допускается для приварки кранов до DN 150).
 - Во время проведения сварочных работ – избегать перегрева корпуса крана (корпус крана считается перегретым, если температура его поверхности у седел превышает +80 °С). Зону расположения седел необходимо охлаждать от перегрева увлажненной ветошью.

ЗАПРЕЩЕНО – проворачивать шар непосредственно после сварки (без предварительного охлаждения)

НЕДОПУСТИМО – уменьшать строительную длину крана шарового с типом присоединения под приварку (строительная длина – специально рассчитана и препятствует перегреву уплотнения при проведении сварочных работ).

5. При монтаже кранов шаровых с муфтовым типом присоединения – произвести осмотр поверхности резьбы крана и ответной части трубопровода. На резьбе не должно быть забоин, вмятин и заусенцев.
6. При монтаже кранов шаровых с фланцевым типом присоединения – произвести осмотр уплотнительных поверхностей фланцев. На них не должно быть дефектов поверхности (забоин, вмятин и т. д.).
 - Затяжка болтов на фланцевых соединениях должна быть равномерной по всему периметру.
 - Допуск параллельности уплотнительных поверхностей фланцев трубопровода и крана шарового – 0,2 мм на каждые 100 мм.

• КРАНЫ ШАРОВЫЕ •

ЗАПРЕЩЕНО – устранять перекосы фланцев трубопровода за счет натяга фланцев крана

1. Максимальная амплитуда вибросмещения трубопровода – не более 0,25 мм.
2. Во избежание гидроудара в трубопроводе – открытие и закрытие крана осуществлять плавно, без рывков.
3. При монтаже и эксплуатации кранов шаровых должны выполняться требования безопасности по ГОСТ 12.2.063–81.

ЗАПРЕЩЕНО – осуществлять крепление или захват крана шарового за ручки, штурвалы редукторов или части электро-, пневмо-, гидроприводов при подъеме/транспортировке с помощью механических подъемных средств

ЗАПРЕЩЕНО – применять кран шаровой вместо заглушки при испытаниях на трубопроводе

4. Если кран шаровой установлен как последний элемент системы – рекомендуется закрыть его фланцевой заглушкой (до дальнейшего наращивания системы). Сам кран шаровой оставить в положении «открыто».
5. Кран поставляется потребителю в положении «открыто» (ГОСТ 28343–89 п.13.3.).
6. Закрывать кран шаровой следует поворотом ручки «по часовой стрелке».
7. Открытие и закрытие крана осуществляется поворотом ручки на 90° в направлении стрелки изображенной на ручке или штурвале редуктора. В положении «открыто» ручка расположена вдоль корпуса крана, в положении «закрыто» – поперек.



ALSO
УПРАВЛЕНИЕ ЭНЕРГИЕЙ

КРАНЫ ШАРОВЫЕ



ALSO
УПРАВЛЯЯ ЭНЕРГИЕЙ

Правила хранения и транспортировки:

1. Краны шаровые ALSO должны находиться в складских помещениях или под навесом, защищенным от попадания прямых солнечных лучей, удаленных не менее чем на метр от теплоизлучающих приборов.
2. При нарушении целостности заводской упаковки, производитель не несет ответственности за состояние лакокрасочного покрытия.
3. При транспортировке и хранении кран должен находиться в положении «открыто».
4. Проходные отверстия при хранении и транспортировке должны быть закрыты заглушками.
5. Транспортировка осуществляется всеми видами транспорта в соответствии с правилами перевозки грузов.

ВНИМАНИЕ!

При эксплуатации кранов шаровых ALSO ЗАПРЕЩАЕТСЯ:

- Дросселирование среды при частично открытом затворе (п.3.26 ГОСТ 12.2.063 – 81).
- Использование запорных кранов шаровых ALSO в качестве регулирующих устройств.
- Производить демонтаж кранов или производить работы по подтяжке фланцевого соединения при наличии в трубопроводе рабочей среды и давления.
- Эксплуатировать кран шаровой ALSO при отсутствии оформленного на него паспорта изделия.
- Применять для управления краном рычаги, удлиняющие плечо ручки крана.
- Использовать кран в качестве опоры для трубопровода.

Пропускная способность (Kv) крана шарового ALSO

DN	Редуцированный	Полнопроходной
15	7	31
20	17	31
25	23	61
32	41	85
40	70	278
50	140	357
65	175	513
80	337	730
100	468	2634
125	915	4405
150	1573	6271
200	1739	8906
250	3450	8084
300	5053	20151
350	8922	30101
400	7303	26368
500	12898	55073
600	23711	

Kv – метрическая величина, характеризующая соотношение предельного количества проходящей рабочей среды (м³) в единицу времени (1 час), при перепаде давления $\Delta P = 1$ бар, при полностью открытом шаре.

• КРАНЫ ШАРОВЫЕ •

Крутящие моменты

DN	Усилие срыва, не более Н*м	Усилие проворота, не более Н*м
15	5	2
20, 15/15	8	3
25, 20/18	11	5
32, 25/24	13	10
40, 32/30	20	15
50, 40/40	30	25
65, 50/48	45	30
80, 65/63	80	50
100, 80/75	110	70
125, 100/100	180	120
150, 125/125	300	150
200, 150/148	500	240
250, 200/200	1180	600
300, 250/240	2140	1250
350, 400, 300/300 (PN16)	3340	2080
350, 400, 300/300 (PN25)	4600	3000
500, 400/390 (PN16)	5550	3240
500, 400/390 (PN25)	8400	5300
600, 500/500 (PN16)	14700	8700
600, 500/500 (PN25)	18700	9400



ALSO
УПРАВЛЕНИЕ ЭНЕРГИЕЙ

*Помещенные здесь значения усилия срыва, необходимые для закрытия крана, — это ориентировочные значения, полученные в результате измерений для новых шаровых кранов. Данная характеристика подразумевается, как момент отрыва для шаровых кранов, которые закрыты и находятся в таком положении непродолжительное время. После долгого периода простоя данные значения могут быть увеличены примерно в 1,5 раза.

Разрешительная документация

Сертификат соответствия ISO 9001

№ ESS.RU.001122.17

Срок действия с 11.12.2017 по 10.12.2020 г.

Сертификат соответствия сейсмостойкости

№ РОСС RU.AB24.H08444

Срок действия с 22.06.2017 по 21.06.2020 г.

Декларация о соответствии ТР/ТС 032/2013

«О безопасности оборудования, работающего под избыточным давлением»

ТС № RU Д-РУ.МЮ62.В.01738

Срок действия с 06.04.2015 по 05.04.2020 г.

Декларация о соответствии ТР/ТС 010/2011

«О безопасности машин и оборудования»

ТС № RU Д-РУ.МЮ62.В.01176

Срок действия с 14.10.2014 по 13.10.2019 г.

Сертификат соответствия сейсмостойкости

№ РОСС RU.AB24.H08444

Срок действия с 22.06.2017 по 21.06.2020 г.

Сертификат соответствия ТР/ТС 032/2013

«О безопасности оборудования, работающего под избыточным давлением»

№ ТС RU С-РУ.МЮ62.В.01787 Серия RU № 0273916

Срок действия с 06.04.2015 по 05.04.2020 г.

Сертификат на тип продукции по схеме 5Д, отвечающий требованиям

ТР/ТС 010/2011 «О безопасности машин и оборудования»

№ ТС RU.СТ-РУ.МЮ62.В.00170

Дата выдачи: 09.10.2014 г.

Декларация о соответствии ТР/ТС 016/2011

«О безопасности аппаратов, работающих на газообразном топливе»

ЕАЭС № RU Д-РУ.AB24.В.03505

Срок действия с 23.05.2017 по 22.05.2022 г.

Заключение Министерства промышленности и торговли РФ

«О подтверждении производства промышленной продукции на территории Российской Федерации»

По вопросам приобретения продукции обращайтесь по адресу:
г. Челябинск, ул. Складская, д. 1
Телефон/факс: +7 (351) 210-0-210 (многоканальный)
E-mail: info@alsoarm.ru, www.also.pф



Контроль качества продукции

Завод ALSO производит надежную и качественную продукцию.

- Все материалы и полуфабрикаты проходят непрерывный входной контроль.
- Все комплектующие проходят межоперационный контроль в процессе производства.
- Готовые изделия проходят 100% испытания на герметичность и прочность (разрушающими и неразрушающими методами контроля).

Консультирование и техническая поддержка

Завод ALSO заботится о своих клиентах и предлагает профессиональную помощь на всех этапах сотрудничества.

Этап разработки и проектирования:

- Грамотно подбираем оборудование для Вашего предприятия.
- Помогаем в проведении проектных работ.

Этап поставки:

- Помогаем в оценке возможностей использования имеющейся арматуры.
- Координируем поставки.
- Консультируем по монтажу арматуры при модернизации и строительстве трубопроводов.

Этап эксплуатации:

- Предлагаем и реализуем концепцию технического консультирования, отвечающую потребностям Вашего предприятия.

Завод ALSO ценит время своих клиентов, поэтому:

- На складах производства и наших дилеров всегда в наличии аварийный запас продукции.
- Сроки изготовления продукции – минимальны.

Работать с нами:

1. Легко.
2. Удобно.
3. Выгодно.

www.alsoarm.ru
e-mail: info@alsoarm.ru
г. Челябинск, ул. Складская, 1
тел./факс: +7 (351) 210-0-210

